

# CAM520

## クイックガイド

### パッケージ内容

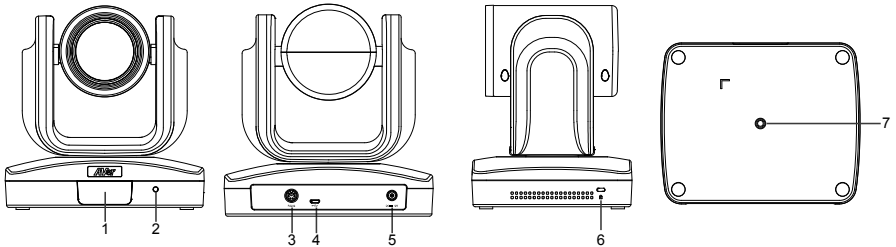
CAM520 本体	電源アダプタ 電源ケーブル	USB ケーブル(5m) ※固定ネジ付属	操作リモコン
カメラマウント	マウント固定ネジ	取り付け参考シート	単 4 電池 x2

### クイックガイド



\*電源プラグの形状は販売国・地域により異なります。

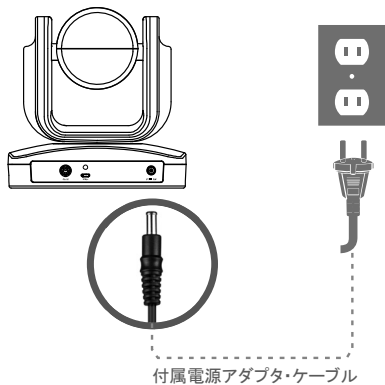
### 外観



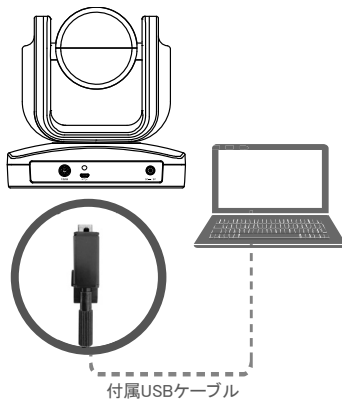
- 1. リモコン受光部
- 2. 状態表示 LED
- 3. RS232 端子
- 4. USB 端子
- 5. 電源差込口
- 6. ケンジントロック
- 7. マウント取り付け用穴

# 機器のセットアップ

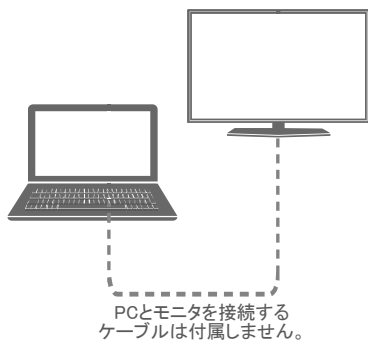
1. 本体に電源アダプタを接続します。



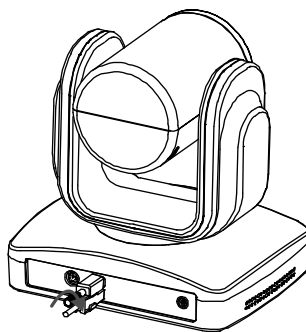
2. USB ケーブルを使用し PC と接続します。



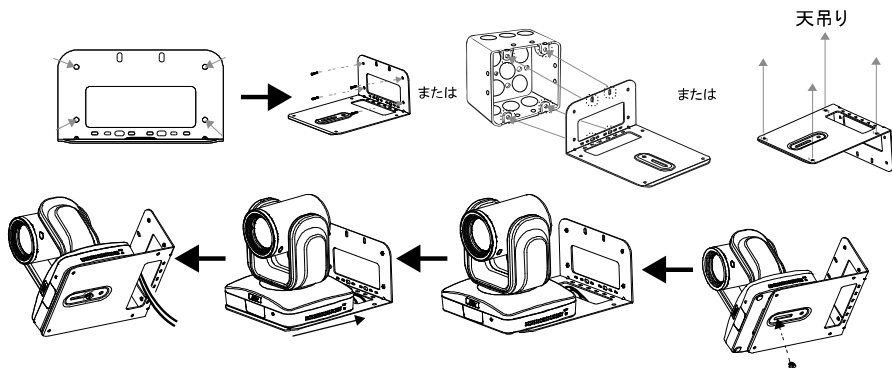
3. PC とモニタを接続します。(任意)



4. USB ケーブルをネジで固定します。



## カメラマウントへの取り付け



## Web 会議を開始する

Web 会議を実施するには CAM520 を使用するパソコンが必要です。

ステップ 1: Web 会議に使用するソフトウェアを起動します。

ステップ 2: Web 会議ソフトウェアの設定メニューから使用するカメラを「CAM520」に選択します。

ステップ 3: Web 会議ソフトウェアで通話を開始します。

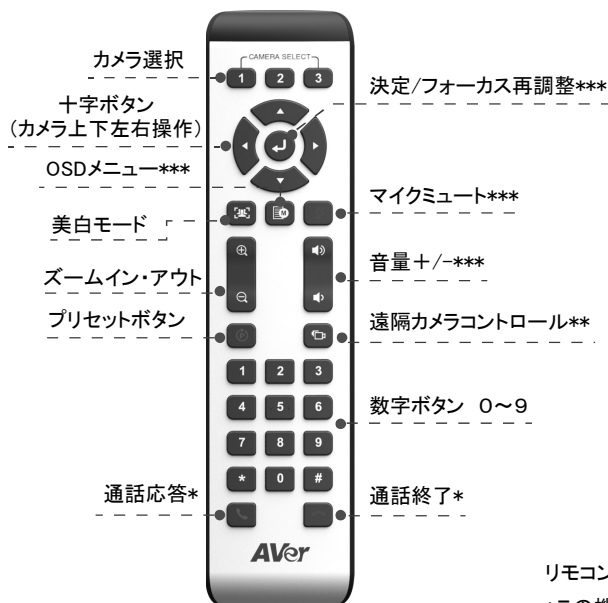
## ボタン機能説明

プリセットボタン (P) - このボタンは2つの機能があります。

- ✓ **カメラ位置を保存する** - リモコン十字ボタンを使用し、カメラを保存したい位置に移動します。プリセットボタンを長押しするとメッセージが表示されます。数字ボタン0~9のいずれかを押しすと、押した数字ボタンにカメラ位置が保存されます。同じ数字に別のカメラ位置を登録した場合、カメラ位置は上書きされます。
- ✓ **カメラ位置を読み出す** - プリセットボタンを短く押しすとメッセージが表示されます。カメラ位置を保存した数字ボタンを押しすと、保存したカメラ位置にカメラが移動します。
- ✓ **十字ボタン** ( ) - カメラ位置を上下左右に調整します。

[注意]カメラ起動時は、カメラを手で動かささないでください。カメラ回転部の破損原因となります。

## 操作リモコン



リモコンには単 4 電池が 2 個必要です。

\*この機能を利用するには AVer PTZApp のインストールが必要です。

\*\*このボタン機能は現在未実装です。

\*\*\* このボタンは CAM520 では使用しません。

## 詳細

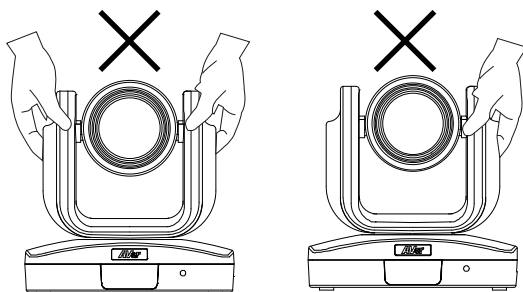
よくあるご質問・技術的なお問い合わせ・ソフトウェア・マニュアルのダウンロードは下記 URL をご覧ください。

<http://jp.aver.com>

注:CAM520 はプラグアンドプレイに対応した USB カメラです。使用には特別なドライバは必要ありませんが、最大限にご活用いただくために AVer PTZApp のインストールを推奨します。

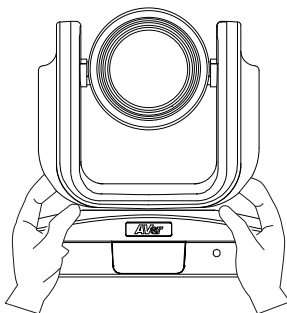
弊社ホームページダウンロードセンターのソフトウェアの項目からダウンロードいただけます。

### 注意



カメラ回転部を持って移動させないでください。  
カメラを移動させる場合は台座部を持ち、移動させてください。

### OK



警告:この装置は、クラスA機器です。この装置を家庭環境で使用すると電波妨害を引き起こすことがあります。この場合には使用者が適切な対策を講ずるよう要求されることがあります。VCCI-A

© 2018 AVer Information Inc.が著作権を所有します。本書のいかなる部分も、AVer Information Inc. 及びアバー・インフォメーション株式会社から事前に文書による許諾を得ることなく、いかなる方法によっても無断で複製、送信、複写、翻訳、情報検索システムへの保管、翻訳することは禁止されています。本書に記載された情報は予告なしに変更される場合があります。